

Araç Tipi Vehicle Type	180-617-620-622 BMC PRO / 200.26-180 FATİH BMC / AS 950 CHRYSLER 2520 FORD CARGO / 180.12-210-220CD-320 MIDLUM RENAULT / FODEN 2000 / ERF E6.18 / 1415-1718 FORD / 8.163-8.224-18.224 MAN
Şanzıman Tipi Gearbox Type	EATON FS/FSO/H/V 4106-5206 A/B/H / 3105 -4105-5109-5209-5206-6309

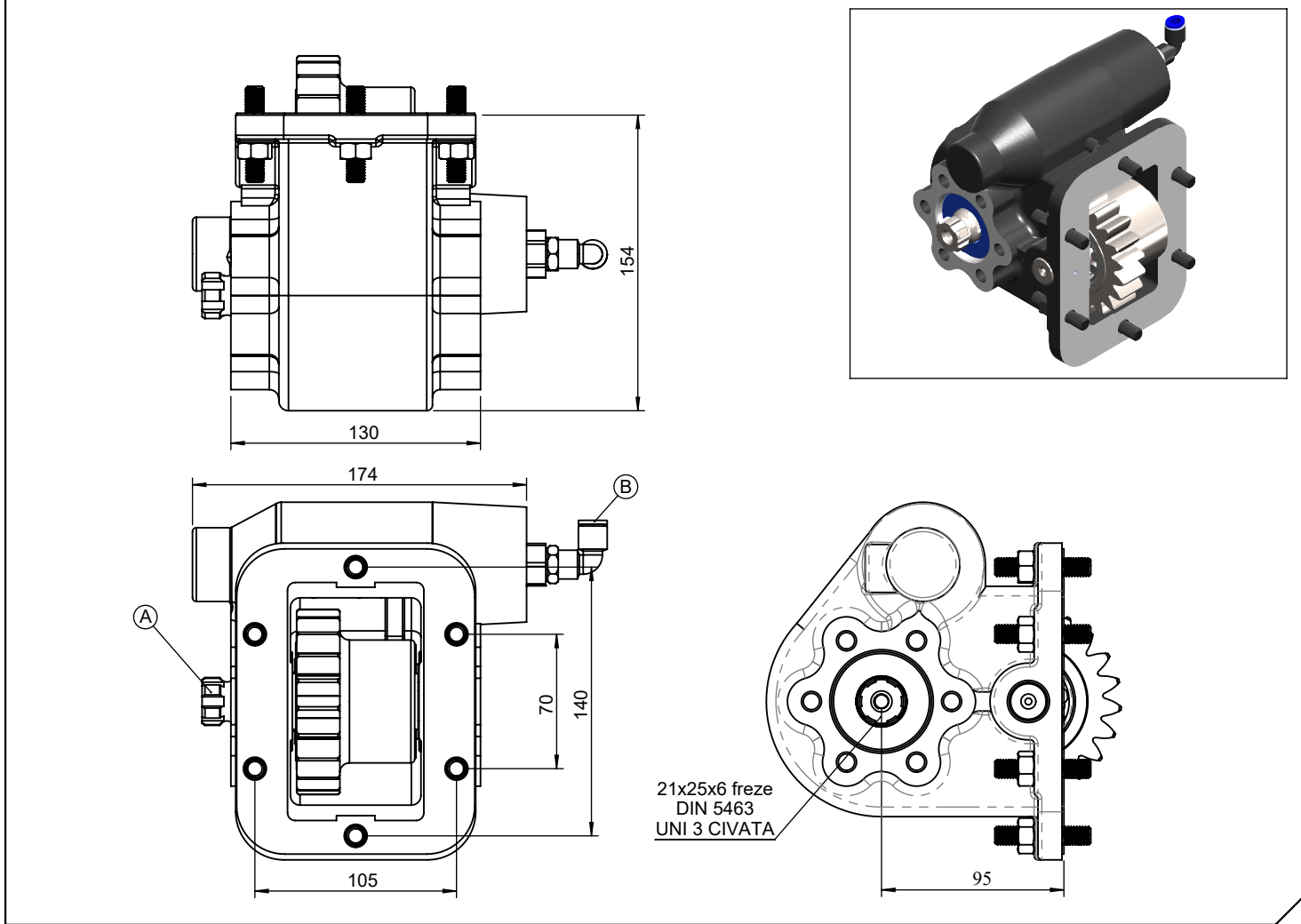
Ürün Kodu / Product Code

**EAT.02.4106.SKR.KF**

Revizyon No-Tarih / Rev.No-Date

**01 / 09.08.2018**

Ürün Görünümleri / Products View



Opsiyonlar / Options

A : PTO Çıkışı (Standart DIN 5463 6X21X25 UNI 3 Delikli)  
Pistonlu pompaya akuple (4 delikli ISO bağlantı)  
Kaplinli (flanşlı bağlantı)  
B : Hava Girişi R1/4"

A : PTO Output (Standard DIN 5463 6X21X25 UNI 3 Bolt)  
Direct mounting ISO 4 bolt mtg. adapter  
Drive flange  
B : Air Inlet R 1/4"

Teknik Bilgi / Technical Data

Güç / Power (Kw)	Maksimum Tork / Maximum Torque		Motordan Pto Çıkış Oranı Engine to PTO ratio	Bağlantı Şekli Mounting Side	Kumanda Kontrol Control Type	
	1000 Dev. / Dak.	Nm				Kgm
23	220	22	FS-4106A/9,03 FS-5206A/9,03	1/0,316	SOL YAN/LEFT SIDE	HAVALI/PNEUMATIC
			FS-4106B/7,54 FS-5206B/7,54	1/0,379		
			FS-4106B/6,08 FSO-5206B/6,08	1/0,470	Ağırlık / Weight (Kg)	Dönüş Yönü / Rotation Sense
				11	SOL/COUNTERCLOCKWISE(CCW)	



**KOZANOĞLU  
KOZMAKSAN**

HYDRAULIC PUMPS & POWER TAKE-OFFS MANUFACTURING LIMITED CO.  
HİDROLİK POMPA ve ARA ŞANZIMAN PTO İMALAT SAN.LTD.ŞTİ.

Ofis

Tel. +90 312 354 05 39  
Fax +90 312 354 34 59  
7. Sokak No: 9  
Ostim / ANKARA  
e-mail: [info@kozmaksan.com.tr](mailto:info@kozmaksan.com.tr)

Fabrika

Tel. +90 312 267 39 71  
Fax +90 312 267 38 72  
AOS. 1. OSB. Erkunt Cad. No: 6  
Sincan / ANKARA  
Website: [www.kozmaksan.com.tr](http://www.kozmaksan.com.tr)